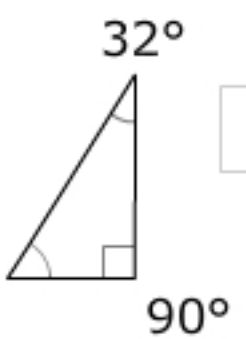
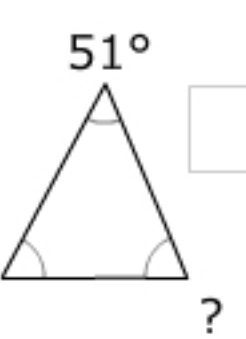


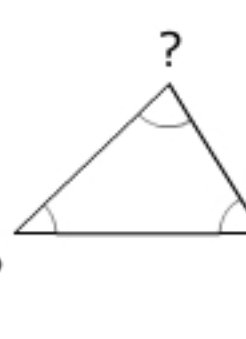
# Angles

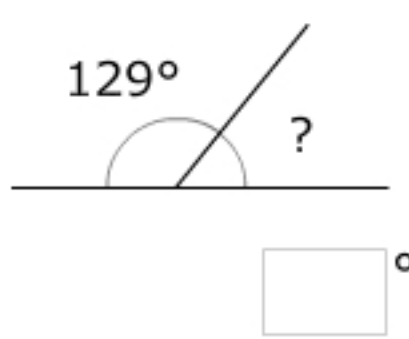
Name .....

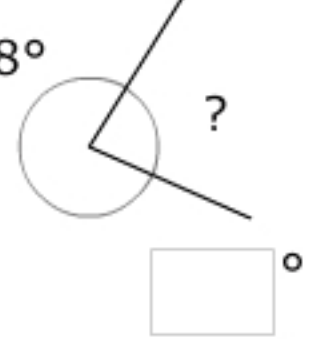
Write the missing angle in each box.

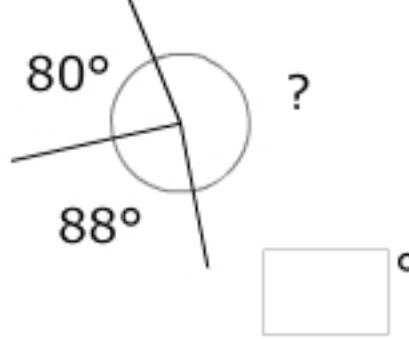
a.  °

b.  °


c.  °


d.  °


e.  °


f.  °


Use a protractor to help draw these angles.


g.  54°

h.  29°

i.  77°

j.  108°

k.  135°

l.  169°